

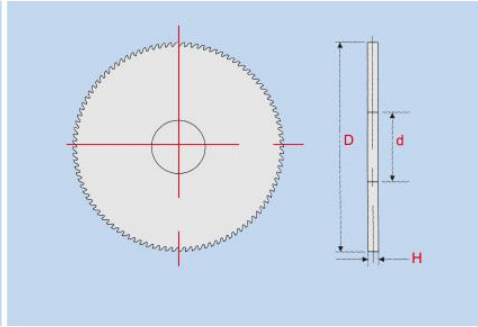
厦门合一钨精密科技有限公司

[www.hywprecision.com](http://www.hywprecision.com)

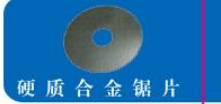




# 硬质合金直齿刀片



## 索引



硬质合金锯片

- 硬质合金直齿刀片
- 硬质合金涂层直齿刀片
- 硬质合金圆弧齿刀片
- 硬质合金涂层圆弧齿刀片
- 硬质合金涂层台阶刀片
- 硬质合金内R刀片
- 硬质合金半R刀片
- 硬质合金外R刀片
- 硬质合金双面斜度刀片
- 硬质合金斜度组合刀片
- 硬质合金角度镗坑刀片
- 硬质合金螺旋齿刀片
- 硬质合金螺旋齿组合刀片
- 硬质合金组合刀片



B: 刀具材质  
Raw Material

硬质合金 ( 钨钢 ) Carbide (Tungsten)		
超微粒钨钢 Ultrafine particles of tungsten steel	超细微粒钨钢 Ultrafine particles of tungsten steel	极超细微粒钨钢 Polar ultrafine particles of tungsten steel
	✓	

D: 是否可返修

Yes  No



C: 被切削材料 (✓ 标记代表最合适)  
Work Material (✓ Most Suitable)

树脂(S) Resin		有色金属(E) Non-ferrous Metal			超硬金属(Y) Hard Metal	
塑胶 Acetate	镜片 Lens	锰 Manganese	铜合金 Nickel	铝合金 Aluminum	不锈钢 S.Steel	钛合金 Titanium
✓		✓	✓	✓		

E: 订货参数 Order Parameters

● DxdxHxF

常用规格 Standard Models

单位 Unit(mm)

	D外径(Outer size)	内径d(Inner size)	H厚度(Thickness)
公差(Tol)	+0.02 - -0.02	+0.02 - 0	+0.01 - -0.01

订货编号 Code No.	D 外径 Outer size	d 内径 Inner size	H 厚度 Thickness	F 刃数 Flutes
ZF-DP6316-02-100T	63	16	0.2	100
ZF-DP6316-02-128T	63	16	0.2	128
ZF-DP6316-03-100T	63	16	0.3	100
ZF-DP6316-03-128T	63	16	0.3	128
ZF-DP6316-03-080T	63	16	0.3	80
ZF-DP6316-04-100T	63	16	0.4	100
ZF-DP6316-04-128T	63	16	0.4	128
ZF-DP6316-04-080T	63	16	0.4	80T
ZF-DP6316-05-100T	63	16	0.5	100
ZF-DP6316-05-128T	63	16	0.5	128
ZF-DP6316-06-100T	63	16	0.5	100
ZF-DP6316-06-128T	63	16	0.6	128
ZF-DP6316-08-100T	63	16	0.6	100
ZF-DP6316-08-128T	63	16	0.8	128
ZF-DP6316-10-100T	63	16	1.0	100

### ▲ 切削注意点 Attention

- 请使用刚性好，精度高的设备和夹具。
- 当使用的设备不能提高转速时，请将进给速度和转速按相同的比例下调。
- 切削加工时，如产生异常振动、异常声音，请调整切削条件。
- 请选择适用于工件材料的切削液。



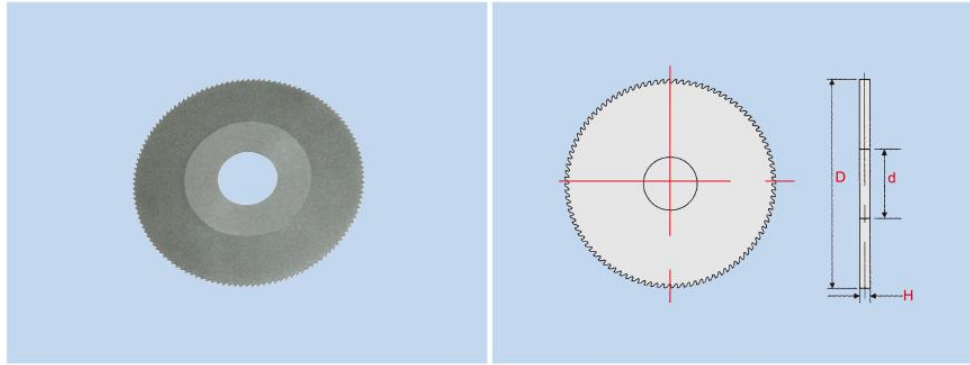
# 硬质合金涂层直齿刀片

## 索引



### 硬质合金锯片

- 硬质合金直齿刀片
- 硬质合金涂层直齿刀片
- 硬质合金圆弧齿刀片
- 硬质合金涂层圆弧齿刀片
- 硬质合金涂层台阶刀片
- 硬质合金内R刀片
- 硬质合金半R刀片
- 硬质合金外R刀片
- 硬质合金双面斜度刀片
- 硬质合金斜度组合刀片
- 硬质合金角度锣坑刀片
- 硬质合金螺旋齿刀片
- 硬质合金螺旋齿组合刀片
- 硬质合金组合刀片



A:加工效果图  
Machining



B:刀具材质  
Raw Material

硬质合金 ( 钨钢 ) Cemented Carbide (Tungsten)		
超微粒钨钢 Ultrafine particles of tungsten steel	超细微粒钨钢 Ultrafine particles of tungsten steel	极超微粒钨钢 Polysubmicron particles of tungsten steel
		✓

D:是否可返修

Yes  No

C:被切削材料 (✓ 标记代表最合适)  
Work Material ( ✓ Most Suitable)

树脂(S) Resin		有色金属(E) Non-ferrous Metal			超硬金属(Y) Hard Metal	
塑胶 Acetate	镜片 Lens	锰 Manganese	铜合金 Nickel	铝合金 Aluminium	不锈钢 S.Steel	钛合金 Titanium
					✓	

E:订货参数 Order Parameters

● DxdxHxF

常用规格 Standard Models

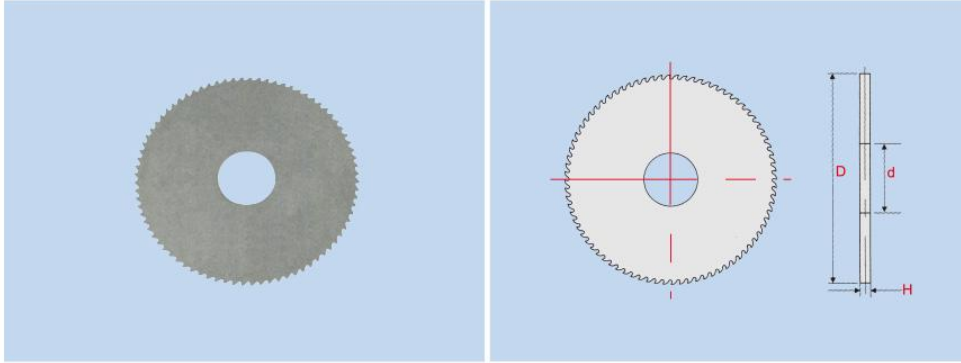
订货编号 Code No.	D 外径 Outer size	d 内径 Inner size	H 厚度 Thickness	F 刃数 Flutes	单位 Unit(mm)		
					D 外径(Outer size)	内径d(Inner size)	H 厚度(Thickness)
公差(Tol)					+0.02 ~ -0.02	+0.02 ~ 0	+0.01 ~ -0.01
ZF-DP6316-02-100T-T	63	16	0.2	100			
ZF-DP6316-02-128T-T	63	16	0.2	128			
ZF-DP6316-03-100T-T	63	16	0.3	100			
ZF-DP6316-03-128T-T	63	16	0.3	128			
ZF-DP6316-04-100T-T	63	16	0.4	100			
ZF-DP6316-04-128T-T	63	16	0.4	128			
ZF-DP6316-05-100T-T	63	16	0.5	100			
ZF-DP6316-05-128T-T	63	16	0.5	128			
ZF-DP6316-08-100T-T	63	16	0.8	100			

### ▲ 切削注意点 Attention

- 请使用刚性好，精度高的设备和夹具。
- 当使用的设备不能提高转速时，请将进给速度和转速按相同的比例下调。
- 切削加工时，如产生异常振动、异常声音，请调整切削条件。
- 请选择适用于工件材料的切削液。



# 硬质合金圆弧齿刀片



## 索引

硬质合金锯片
硬质合金直齿刀片
硬质合金涂层直齿刀片
硬质合金圆弧齿刀片
硬质合金涂层圆弧齿刀片
硬质合金涂层台阶刀片
硬质合金内R刀片
硬质合金半R刀片
硬质合金外R刀片
硬质合金双面斜度刀片
硬质合金斜度组合刀片
硬质合金角度锣坑刀片
硬质合金螺旋齿刀片
硬质合金螺旋齿组合刀片
硬质合金组合刀片

A:加工效果图  
Machining



B:刀具材质  
Raw Material

硬质合金 (钨钢)		
Carbide (Tungsten)		
超微粒钨钢	超细微粒钨钢	极超细微粒钨钢
Ultrafine particles of tungsten steel	Ultrafine particles of tungsten steel	Fine ultrafine particles of tungsten steel
		✓

C:被切削材料 (✓标记代表最合适)  
Work Material (✓ Most Suitable)

树脂(S)		有色金属(E)			超硬金属(Y)	
Resin		Non-ferrous Metal			Hard Metal	
塑胶	镜片	锰	铜合金	铝合金	不锈钢	钛合金
Acrylics	Lens	Manganese	Nickel	Aluminum	S.Steel	Titanium
						✓

D:是否可返修

Yes  No

E:订货参数 Order Parameters

● DxdxHxF

常用规格 Standard Models

订货编号 Code No.	D 外径 Outer size	d 内径 Inner size	H 厚度 Thickness	F 刃数 Flutes
ZF-DP6316Y-03-80T	63	16	0.3	80
ZF-DP6316Y-04-80T	63	16	0.4	80
ZF-DP6316Y-05-80T	63	16	0.5	80

### ▲ 切削注意点 Attention

- 请使用刚性好，精度高的设备和夹具。
- 当使用的设备不能提高转速时，请将进给速度和转速按相同的比例下调。
- 切削加工时，如产生异常振动、异常声音，请调整切削条件。
- 请选择适用于工件材料的切削液。



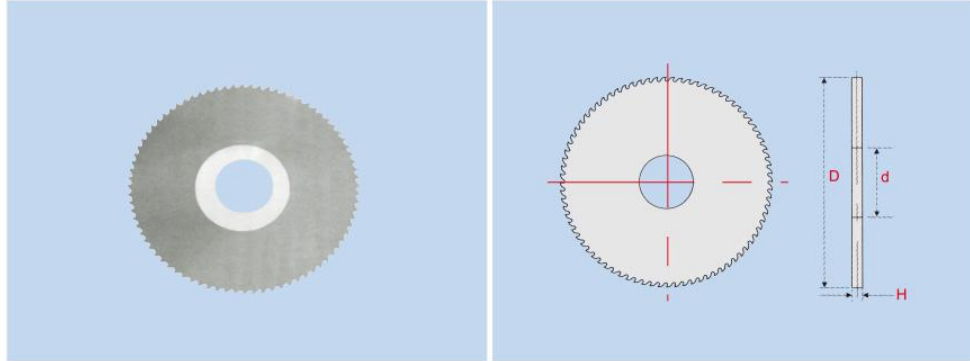
# 硬质合金涂层圆弧齿刀片

## 索引



### 硬质合金锯片

- 硬质合金直齿刀片
- 硬质合金涂层直齿刀片
- 硬质合金圆弧齿刀片
- 硬质合金涂层圆弧齿刀片**
- 硬质合金涂层台阶刀片
- 硬质合金内R刀片
- 硬质合金半R刀片
- 硬质合金外R刀片
- 硬质合金双面斜度刀片
- 硬质合金斜度组合刀片
- 硬质合金角度锣坑刀片
- 硬质合金螺旋齿刀片
- 硬质合金螺旋齿组合刀片
- 硬质合金组合刀片



A:加工效果图  
Machining



B:刀具材质  
Raw Material

硬质合金 ( 钨钢 )		
超微粒钨钢 <small>Ultrafine particles of tungsten steel</small>	超细微粒钨钢 <small>Ultra particles of tungsten steel</small>	极超细微粒钨钢 <small>Four ultra particles of tungsten steel</small>
		✓

D:是否可返修

Yes  No

C:被切削材料 (✓ 标记代表最合适)  
Work Material ( ✓ Most Suitable)

树脂(S) <small>Resin</small>		有色金属(E) <small>Non-ferrous Metal</small>			超硬金属(Y) <small>Hard Metal</small>	
塑胶 <small>Acetate</small>	镜片 <small>Lens</small>	锰 <small>Manganese</small>	铜合金 <small>Nickel</small>	铝合金 <small>Aluminum</small>	不锈钢 <small>S.Steel</small>	钛合金 <small>Titanium</small>
						✓

E:订货参数 Order Parameters

● DxdxHxF

常用规格 Standard Models

公差(Tol)	D外径(Outer size)	内径d(inner size)	H厚度(Thickness)	F刃数
	+0.02 ~ -0.02	+0.02- 0	+0.01 ~ -0.01	

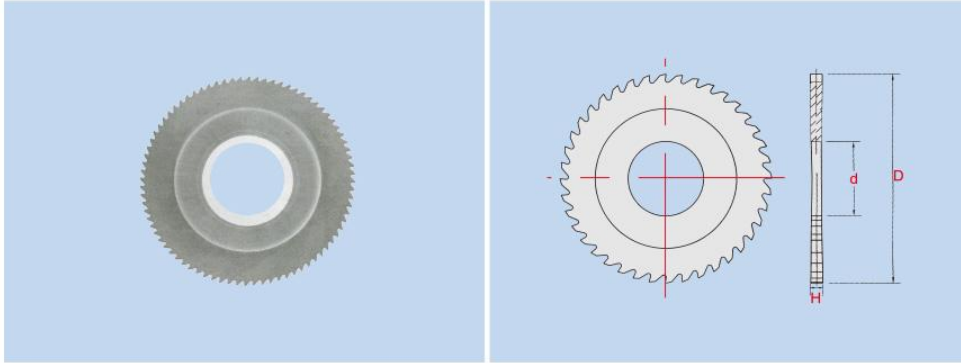
订货编号 Code No.	D 外径 Outer size	d 内径 Inner size	H 厚度 Thickness	F 刃数 Flutes
ZF-DP6316Y-03-80T-T	63	16	0.3	80
ZF-DP6316Y-04-80T-T	63	16	0.4	80
ZF-DP6316Y-05-80T-T	63	16	0.5	80

### ▲ 切削注意点 Attention

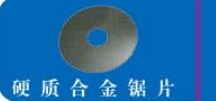
- 请使用刚性好，精度高的设备和夹具。
- 当使用的设备不能提高转速时，请将进给速度和转速按相同的比例下调。
- 切削加工时，如产生异常振动、异常声音，请调整切削条件。
- 请选择适用于工件材料的切削液。



# 硬质合金涂层台阶刀片



## 索引



硬质合金锯片

- 硬质合金直齿刀片
- 硬质合金涂层直齿刀片
- 硬质合金圆弧齿刀片
- 硬质合金涂层圆弧齿刀片
- 硬质合金涂层台阶刀片**
- 硬质合金内R刀片
- 硬质合金半R刀片
- 硬质合金外R刀片
- 硬质合金双面斜度刀片
- 硬质合金斜度组合刀片
- 硬质合金角度锣坑刀片
- 硬质合金螺旋齿刀片
- 硬质合金螺旋齿组合刀片
- 硬质合金组合刀片

A:加工效果图  
Machining



B:刀具材质  
Raw Material

硬质合金 (钨钢) Carbide (Tungsten)		
超微粒钨钢 Ultra-fine particles of tungsten steel	超细微粒钨钢 Ultra-fine particles of tungsten steel	极超细微粒钨钢 Polar ultra-fine particles of tungsten steel
		✓

D:是否可返修

Yes  No

C:被切削材料 (✓ 标记代表最合适)  
Work Material (✓ Most Suitable)

树脂(S) Resin		有色金属(E) Non-ferrous Metal			超硬金属(Y) Hard Metal	
塑胶 Acetate	镜片 Lens	锰 Manganese	铜合金 Nickel	铝合金 Aluminum	不锈钢 S. Steel	钛合金 Titanium
			✓		✓	

E:订货参数 Order Parameters

● DxdxHxF

常用规格 Standard Models

订货编号 Code No.	D 外径 Outer size	d 内径 Inner size	H 厚度 Thickness	F 刃数 Flutes	单位 Unit (mm)			
					D 外径 (Outer size)	内径 d (Inner size)	H 厚度 (Thickness)	
					公差 (Tol)	+0.02 ~ -0.02	+0.02 ~ 0	+0.01 ~ -0.01
ZF-DP4516-060-80T-T	45	16	0.6	80				
ZF-DP4516-065-80T-T	45	16	0.65	80				
ZF-DP4516-069-80T-T	45	16	0.69	80				

### ▲ 切削注意点 Attention

- 请使用刚性好，精度高的设备和夹具。
- 当使用的设备不能提高转速时，请将进给速度和转速按相同的比例下调。
- 切削加工时，如产生异常振动、异常声音，请调整切削条件。
- 请选择适用于工件材料的切削液。



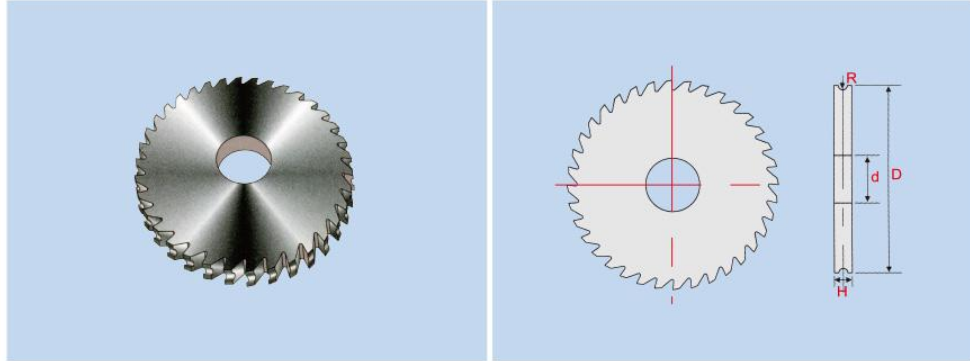
# 硬质合金内R刀片

## 索引



### 硬质合金锯片

- 硬质合金直齿刀片
- 硬质合金涂层直齿刀片
- 硬质合金圆弧齿刀片
- 硬质合金涂层圆弧齿刀片
- 硬质合金涂层台阶刀片
- 硬质合金内R刀片**
- 硬质合金半R刀片
- 硬质合金外R刀片
- 硬质合金双面斜度刀片
- 硬质合金斜度组合刀片
- 硬质合金角度锣坑刀片
- 硬质合金螺旋齿刀片
- 硬质合金螺旋齿组合刀片
- 硬质合金组合刀片



A:加工效果图  
Machining



B:刀具材质  
Raw Material

硬质合金 (钨钢) Carbide (Tungsten)		
超微粒钨钢 Ultrafine particles of tungsten steel	超细微粒钨钢 Ultrafine particles of tungsten steel	极超细微粒钨钢 Pico ultrafine particles of tungsten steel
		✓

D:是否可返修

Yes  No

C:被切削材料 (✓标记代表最合适)  
Work Material (✓ Most Suitable)

树脂(S) Resin		有色金属(E) Non-ferrous Metal			超硬金属(Y) Hard Metal	
塑胶 Acetate	镜片 Lens	锰 Manganese	铜合金 Nickel	铝合金 Aluminium	不锈钢 S. Steel	钛合金 Titanium
		✓	✓		✓	✓

E:订货参数 Order Parameters

● DxdxHxRxf

常用规格 Standard Models

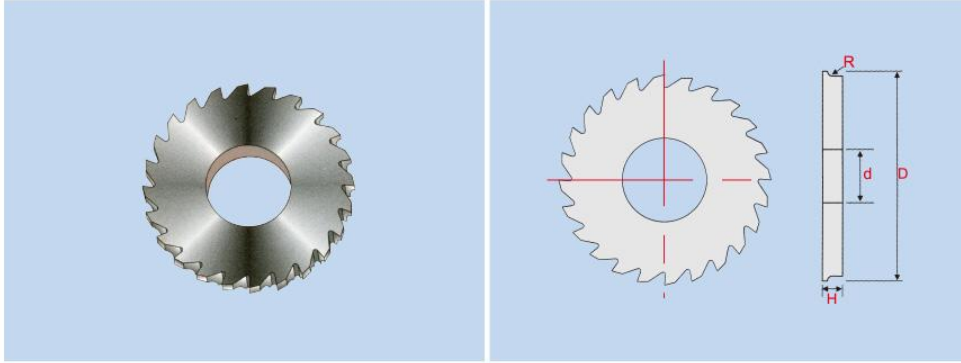
订货编号 Code No.	D 外径 Outer size	d 内径 Inner size	H 厚度 Thickness	R 半径 Radius	F 刃数 Flutes	单位 Unit(mm)			
						D 外径(Outer size)	内径d(inner size)	H 厚度(Thickness)	
ZF-DP4016-6R15-24T	40	16	6.0	1.5	24	公差(Tol)	+0.02 - -0.02	+0.02 - 0	+0.01 - -0.01
ZF-DP6316-6R12-36T	63	16	6.0	1.2	36				
ZF-DP6316-6R15-36T	63	16	6.0	1.5	36				

### ▲ 切削注意点 Attention

- 请使用刚性好，精度高的设备和夹具。
- 当使用的设备不能提高转速时，请将进给速度和转速按相同的比例下调。
- 切削加工时，如产生异常振动、异常声音，请调整切削条件。
- 请选择适用于工件材料的切削液。



# 硬质合金半R刀片



## 索引

硬质合金锯片
硬质合金直齿刀片
硬质合金涂层直齿刀片
硬质合金圆弧齿刀片
硬质合金涂层圆弧齿刀片
硬质合金涂层台阶刀片
硬质合金内R刀片
<b>硬质合金半R刀片</b>
硬质合金外R刀片
硬质合金双面斜度刀片
硬质合金斜度组合刀片
硬质合金角度锣坑刀片
硬质合金螺旋齿刀片
硬质合金螺旋齿组合刀片
硬质合金组合刀片

### A: 加工效果图 Machining



### B: 刀具材质 Raw Material

硬质合金 (钨钢) Carbide (Tungsten)		
超微粒钨钢 Ultrafine particles of tungsten steel	超细微粒钨钢 Ultrafine particles of tungsten steel	极超细微粒钨钢 Polar ultrafine particles of tungsten steel
		✓

### C: 被切削材料 (✓ 标记代表最合适) Work Material (✓ Most Suitable)

树脂(S) Resin		有色金属(E) Non-ferrous Metal			超硬金属(Y) Hard Metal	
塑胶 Acetate	镜片 Lens	锰 Manganese	铜合金 Nickel	铝合金 Aluminium	不锈钢 S. Steel	钛合金 Titanium
		✓	✓		✓	✓

### D: 是否可返修

Yes  No

### E: 订货参数 Order Parameters

● DxdxHxRxF

### 常用规格 Standard Models

订货编号 Code No.	D 外径 Outer size	d 内径 Inner size	H 厚度 Thickness	R 半径 Radius	F 刃数 Flutes
ZF-DP4015-6R15-24T	40	16	6.0	1.5	24

单位 Unit(mm)

公差 (Tol)	D 外径 (Outer size)	内径 d (Inner size)	H 厚度 (Thickness)
	+0.02 - -0.02	+0.02 - 0	+0.01 - -0.01

### ▲ 切削注意点 Attention

- 请使用刚性好，精度高的设备和夹具。
- 当使用的设备不能提高转速时，请将进给速度和转速按相同的比例下调。
- 切削加工时，如产生异常振动、异常声音，请调整切削条件。
- 请选择适用于工件材料的切削液。





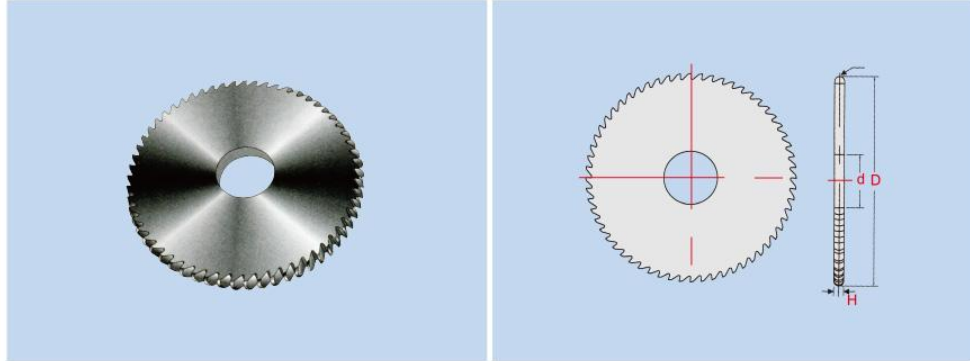
# 硬质合金外R刀片

## 索引



### 硬质合金锯片

- 硬质合金直齿刀片
- 硬质合金涂层直齿刀片
- 硬质合金圆弧齿刀片
- 硬质合金涂层圆弧齿刀片
- 硬质合金涂层台阶刀片
- 硬质合金内R刀片
- 硬质合金半R刀片
- 硬质合金外R刀片**
- 硬质合金双面斜度刀片
- 硬质合金斜度组合刀片
- 硬质合金角度锣坑刀片
- 硬质合金螺旋齿刀片
- 硬质合金螺旋齿组合刀片
- 硬质合金组合刀片



A:加工效果图  
Machining



B:刀具材质  
Raw Material

硬质合金 ( 钨钢 ) Carbide ( Tungsten )		
超微粒钨钢 Ultrafine particles of tungsten steel	超细微粒钨钢 Ultrafine particles of tungsten steel	极超细微粒钨钢 Pico ultrafine particles of tungsten steel
		✓

D:是否可返修

Yes  No

C:被切削材料 ( ✓ 标记代表最合适 )  
Work Material ( ✓ Most Suitable)

树脂(S) Resin		有色金属(E) Non-ferrous Metal			超硬金属(Y) Hard Metal	
塑胶 Acetate	镜片 Lens	锰 Manganese	铜合金 Nickel	铝合金 Aluminium	不锈钢 S.Steel	钛合金 Titanium
		✓	✓		✓	✓

E:订货参数 Order Parameters

● DxdxHxRxF

常用规格 Standard Models

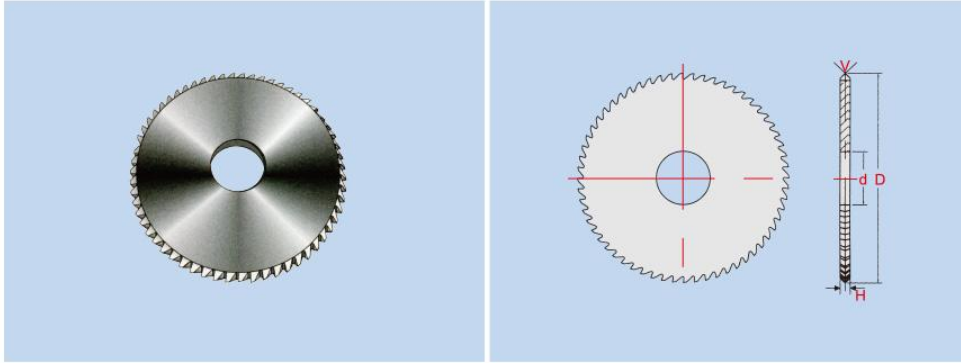
订货编号 Code No.	D 外径 Outer size	d 内径 Inner size	H 厚度 Thickness	R 半径 Radius	F 刃数 Flutes	单位 Unit (mm)			
						D 外径 (Outer size)	内径 d (inner size)	H 厚度 (Thickness)	
ZF-DP6316-3R15-64T	63	16	3.0	1.5	64	公差 (Tol)	+0.02 - -0.02	+0.02 - 0	+0.01 - -0.01

### ▲ 切削注意点 Attention

- 请使用刚性好，精度高的设备和夹具。
- 当使用的设备不能提高转速时，请将进给速度和转速按相同的比例下调。
- 切削加工时，如产生异常振动、异常声音，请调整切削条件。
- 请选择适用于工件材料的切削液。



# 硬质合金双面斜度刀片



## 索引

- 硬质合金锯片
- 硬质合金直齿刀片
- 硬质合金涂层直齿刀片
- 硬质合金圆弧齿刀片
- 硬质合金涂层圆弧齿刀片
- 硬质合金涂层台阶刀片
- 硬质合金内R刀片
- 硬质合金半R刀片
- 硬质合金外R刀片
- 硬质合金双面斜度刀片**
- 硬质合金斜度组合刀片
- 硬质合金角度锣坑刀片
- 硬质合金螺旋齿刀片
- 硬质合金螺旋齿组合刀片
- 硬质合金组合刀片

A:加工效果图  
Machining



B:刀具材质  
Raw Material

硬质合金 (钨钢) Carbide (Tungsten)		
超微粒钨钢 Ultra-fine particles of tungsten steel	超细微粒钨钢 Ultra-fine particles of tungsten steel	极超细微粒钨钢 Ultra-ultra-fine particles of tungsten steel
		✓

C:被切削材料 (✓ 标记代表最合适)  
Work Material (✓ Most Suitable)

树脂(S) Resin		有色金属(E) Non-ferrous Metal			超硬金属(Y) Hard Metal	
塑胶 Acetate	镜片 Lens	锰 Manganese	铜合金 Copper	铝合金 Aluminum	不锈钢 St. Steel	钛合金 Titanium
		✓	✓		✓	✓

D:是否可返修

Yes  No

E:订货参数 Order Parameters

● DxdxHxVxF

常用规格 Standard Models

	D外径(Outer size)	内径d(inner size)	H厚度(Thickness)
公差(Tol)	+0.02 - -0.02	+0.02 - 0	+0.01 - -0.01

订货编号 Code No.	D 外径 Outer size	d 内径 Inner size	H 厚度 Thickness	V 角度 Angel	F 刃数 Flutes
ZF-DP6316-3V45-60T	63	16	3.0	45	60
ZF-DP6316-3V60-60T	63	16	3.0	60	60
ZF-DP6316-3V70-60T	63	16	3.0	70	60
ZF-DP6316-3V80-60T	63	16	3.0	80	60
ZF-DP6316-3V90-60T	63	16	3.0	90	60

### ▲ 切削注意点 Attention

- 请使用刚性好，精度高的设备和夹具。
- 当使用的设备不能提高转速时，请将进给速度和转速按相同的比例下调。
- 切削加工时，如产生异常振动、异常声音，请调整切削条件。
- 请选择适用于工件材料的切削液。



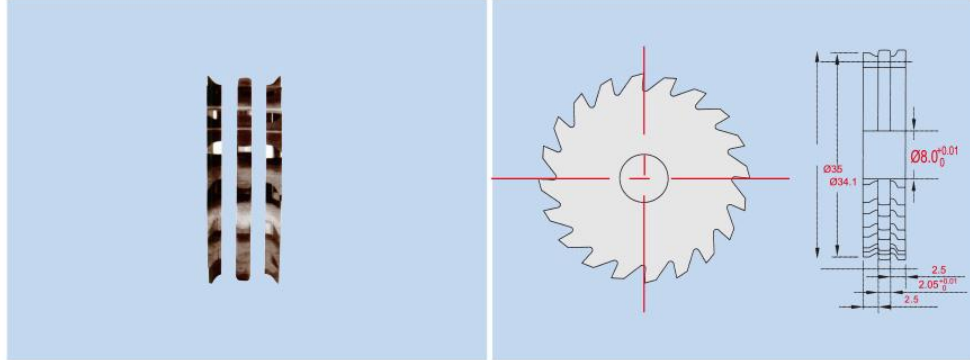
# 硬质合金斜度组合刀片

## 索引

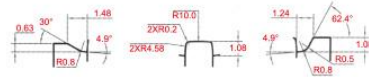


### 硬质合金锯片

- 硬质合金直齿刀片
- 硬质合金涂层直齿刀片
- 硬质合金圆弧齿刀片
- 硬质合金涂层圆弧齿刀片
- 硬质合金涂层台阶刀片
- 硬质合金内R刀片
- 硬质合金半R刀片
- 硬质合金外R刀片
- 硬质合金双面斜度刀片
- 硬质合金斜度组合刀片**
- 硬质合金角度锣坑刀片
- 硬质合金螺旋齿刀片
- 硬质合金螺旋齿组合刀片
- 硬质合金组合刀片



A:加工效果图  
Machining



B:刀具材质  
Raw Material

硬质合金 (钨钢) Cobalt (Tungsten)		
超微粒钨钢 Ultra-fine particles of tungsten steel	超细微粒钨钢 Ultra-fine particles of tungsten steel	极超细微粒钨钢 Poly ultra-fine particles of tungsten steel
		✓

D:是否可返修

Yes  No

C:被切削材料 (✓ 标记代表最合适)  
Work Material (✓ Most Suitable)

树脂(S) Resin		有色金属(E) Non-ferrous Metal			超硬金属(Y) Hard Metal	
塑胶 Acetate	镜片 Lens	锰 Manganese	铜合金 Nickel	铝合金 Aluminum	不锈钢 S.Steel	钛合金 Titanium
		✓	✓		✓	✓

E:订货参数 Order Parameters

● DxdxHxF

常用规格 Standard Models

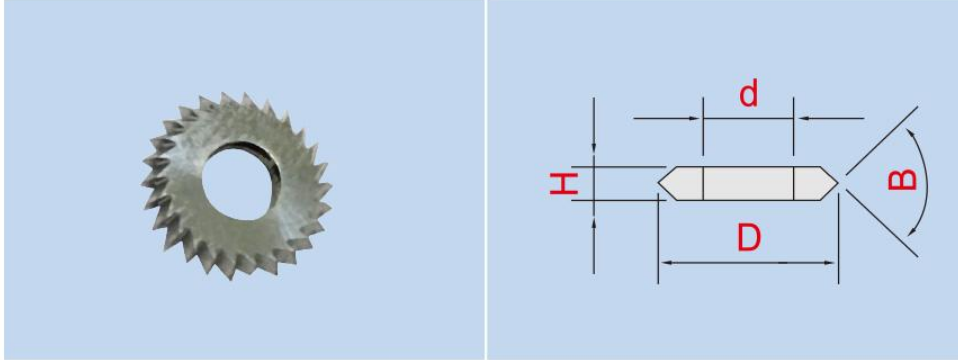
订货编号 Code No.	D 外径 Outer size	d 内径 Inner size	H 厚度 Thickness	F 刃数 Flutes	公差 (Tol)		
					D 外径 (Outer size)	内径 d (inner size)	H 厚度 (Thickness)
ZF-DPEH3580-250-20T	35	8.0	2.5	20	+0.02 ~ -0.02	+0.01 ~ +0.02	+0.01 ~ -0.01
ZF-DPEH3580-205-20T	35	8.0	2.05	20	+0.02 ~ -0.02	+0.01 ~ +0.02	+0.01 ~ -0.01

### ▲ 切削注意点 Attention

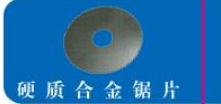
- 请使用刚性好，精度高的设备和夹具。
- 当使用的设备不能提高转速时，请将进给速度和转速按相同的比例下调。
- 切削加工时，如产生异常振动、异常声音，请调整切削条件。
- 请选择适用于工件材料的切削液。



# 硬质合金角度锪坑刀片



## 索引



硬质合金锯片

- 硬质合金直齿刀片
- 硬质合金涂层直齿刀片
- 硬质合金圆弧齿刀片
- 硬质合金涂层圆弧齿刀片
- 硬质合金涂层台阶刀片
- 硬质合金内R刀片
- 硬质合金半R刀片
- 硬质合金外R刀片
- 硬质合金双面斜度刀片
- 硬质合金斜度组合刀片
- 硬质合金角度锪坑刀片**
- 硬质合金螺旋齿刀片
- 硬质合金螺旋齿组合刀片
- 硬质合金组合刀片

A:加工效果图  
Machining



B:刀具材质  
Raw Material

硬质合金 ( 钨钢 ) Carbides ( Tungsten )		
超微粒钨钢 Ultra fine particles of tungsten steel	超细微粒钨钢 Ultra particles of tungsten steel	极超细微粒钨钢 Polar ultra fine particles of tungsten steel
		✓

C:被切削材料 ( ✓ 标记代表最合适 )  
Work Material ( ✓ Most Suitable)

树脂(S) Resin		有色金属(E) Non-ferrous Metal		超硬金属(Y) Hard Metal	
塑胶 Acetate	镜片 Lens	锰 Manganese	铜合金 Nickel	铝合金 Aluminium	不锈钢 S. Steel
		✓	✓		✓

D:是否可返修

Yes  No

E:订货参数 Order Parameters

● DxdxHxRxF

🔗 订货参数 Order Parameters

单位 Unit(mm)

编号 Code No.	规格 Specification
ZF-LK0804-2090-20T	φ 8.0x φ 4.0x2.0x90° x20T

### ⚠ 切削注意点 Attention

- 请使用刚性好，精度高的设备和夹具。
- 当使用的设备不能提高转速时，请将进给速度和转速按相同的比例下调。
- 切削加工时，如产生异常振动、异常声音，请调整切削条件。
- 请选择适用于工件材料的切削液。



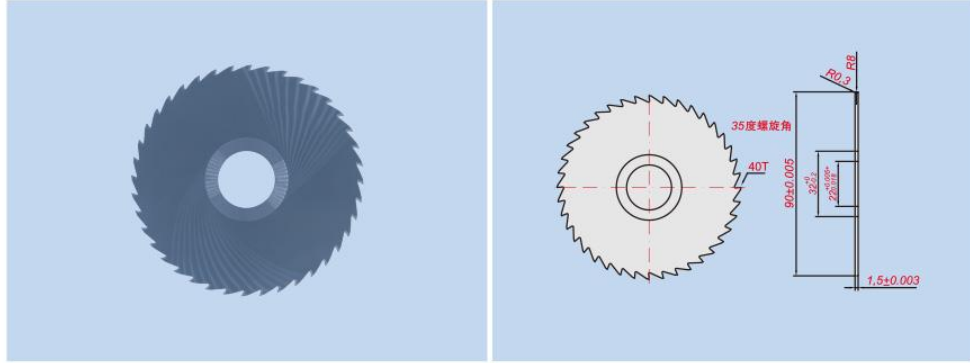
# 硬质合金螺旋齿刀片

## 索引

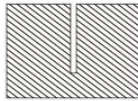


### 硬质合金锯片

- 硬质合金直齿刀片
- 硬质合金涂层直齿刀片
- 硬质合金圆弧齿刀片
- 硬质合金涂层圆弧齿刀片
- 硬质合金涂层台阶刀片
- 硬质合金内R刀片
- 硬质合金半R刀片
- 硬质合金外R刀片
- 硬质合金双面斜度刀片
- 硬质合金斜度组合刀片
- 硬质合金角度锣坑刀片
- 硬质合金螺旋齿刀片
- 硬质合金螺旋齿组合刀片
- 硬质合金组合刀片



A:加工效果图  
Machining



B:刀具材质  
Raw Material

硬质合金 ( 钨钢 ) Carbide ( Tungsten )		
超微粒钨钢 Ultra-fine particles of tungsten steel	超细微粒钨钢 Ultra-fine particles of tungsten steel	极超细微粒钨钢 Pico-ultra-fine particles of tungsten steel
		✓

D:是否可返修

Yes  No

C:被切削材料 ( ✓ 标记代表最合适 )  
Work Material ( ✓ Most Suitable)

树脂(S) Resin		有色金属(E) Non-ferrous Metal			超硬金属(Y) Hard Metal	
塑胶 Acetate	镜片 Lens	锰 Manganese	铜合金 Nickel	铝合金 Aluminium	不锈钢 S.Steel	钛合金 Titanium
		✓	✓	✓	✓	✓

E:订货参数 Order Parameters

● DxdxHxRxF

🔗 订货参数 Order Parameters

单位 Unit(mm)

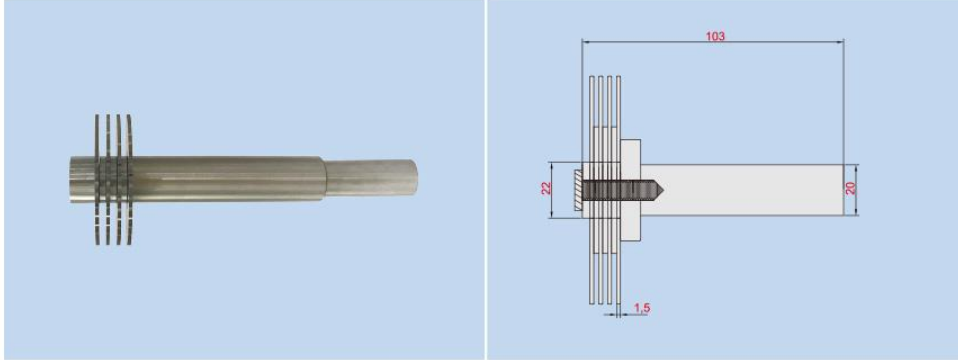
编号 Code No.	规格 Specification
ZF-ZHDP010	φ 90.0x22x1.5xR8x40T

### ⚠ 切削注意点 Attention

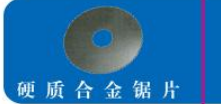
- 请使用刚性好，精度高的设备和夹具。
- 当使用的设备不能提高转速时，请将进给速度和转速按相同的比例下调。
- 切削加工时，如产生异常振动、异常声音，请调整切削条件。
- 请选择适用于工件材料的切削液。



# 硬质合金螺旋齿组合刀片



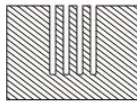
## 索引



硬质合金锯片

- 硬质合金直齿刀片
- 硬质合金涂层直齿刀片
- 硬质合金圆弧齿刀片
- 硬质合金涂层圆弧齿刀片
- 硬质合金涂层台阶刀片
- 硬质合金内R刀片
- 硬质合金半R刀片
- 硬质合金外R刀片
- 硬质合金双面斜度刀片
- 硬质合金斜度组合刀片
- 硬质合金角度锣坑刀片
- 硬质合金螺旋齿刀片
- 硬质合金螺旋齿组合刀片
- 硬质合金组合刀片

A:加工效果图  
Machining



B:刀具材质  
Raw Material

硬质合金 ( 钨钢 ) Carbides ( Tungsten )		
超微粒钨钢 Ultrafine particles of tungsten steel	超细微粒钨钢 Ultrafine particles of tungsten steel	极超细微粒钨钢 Polar ultrafine particles of tungsten steel
		✓

C:被切削材料 ( ✓ 标记代表最合适 )  
Work Material ( ✓ Most Suitable)

树脂(S) Resin		有色金属(E) Non-ferrous Metal			超硬金属(Y) Hard Metal	
塑胶 Acetate	镜片 Lens	锰 Manganese	铜合金 Nickel	铝合金 Aluminium	不锈钢 S. Steel	钛合金 Titanium
		✓	✓	✓	✓	✓

D:是否可返修

Yes  No

E:订货参数 Order Parameters

● DxdxHxRxF

🔑 订货参数 Order Parameters

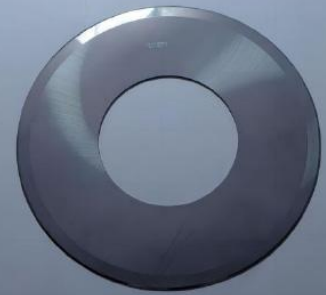
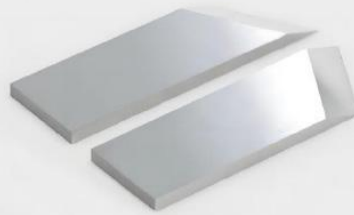
单位 Unit(mm)

编号 Code No.	规格 Specification
ZF-LK0804-2090-20T	φ 90.0x22x1.0xR6x100T

### ⚠ 切削注意点 Attention

- 请使用刚性好，精度高的设备和夹具。
- 当使用的设备不能提高转速时，请将进给速度和转速按相同的比例下调。
- 切削加工时，如产生异常振动、异常声音，请调整切削条件。
- 请选择适用于工件材料的切削液。

# 隔膜切刀 THE DIAPHRAGM KNIFE



## ■ 所用材料 USED MATERIAL

陶瓷  
粉末高速钢  
超细颗粒碳化钨  
9Cr18Mo

## ■ 所切材料 USED MATERIAL

隔膜、陶瓷膜、感光膜、PET膜、干法膜、湿法膜等

## ■ 使用寿命 WORKING LIFE

根据所切材料而定

## ■ 硬度 HARDNESS (HRA) (HRC)

钨钢 HRA 89-91 高速钢 HRC 62-64 陶瓷 HRA 91-93

## ■ 平整度 FLATNESS

$\leq 0.002\text{mm}$

## ■ 光洁度 SURFACENESS(RA)

$Ra \leq 0.02$

## ■ 同心度 CONCENTRICITY

$\leq 0.015\text{mm}$

## ■ 圆跳动 CIRCULAR ERROR

$\leq 0.01\text{mm}$

## ■ 垂直度 DOWNRIGHTNESS

$\leq 0.01\text{mm}$