

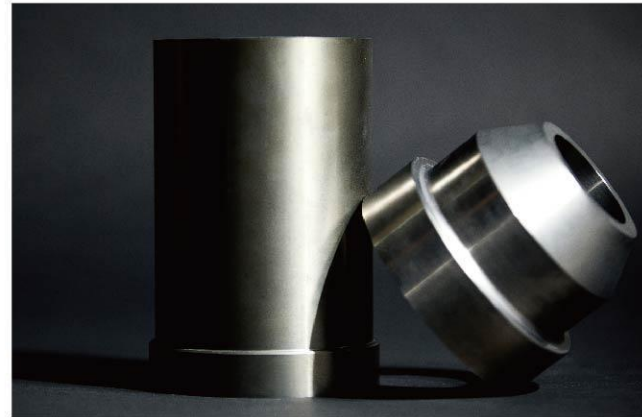


产品介绍 | 精密零部件

精密零部件合金牌号表

牌号	钴含量%	密度 g/cm ³	硬度 HRA	抗弯强度 N/mm ²	耐磨性 1/cm ³	断裂韧性 Mpa m ^{1/2}	牌号描述
JZ06XJ	6 (Ni)	14.95	91.3	/	18	/	用于轴套等耐磨零件
JZ06N	6 (Ni)	15.00	92	/	/	/	用于耐磨、耐蚀轴套等零件
XR06T	6	14.91	91.5	/	18.5	/	用于轴套等耐磨零件
XR11N	5.75Co+5.75Ni	14.45	88.5	/	6	/	用于耐磨、耐蚀轴套等零件

1 石油耐磨零件 / 随钻零件 / 压裂反排阀杆阀座、油嘴 / 煤化工

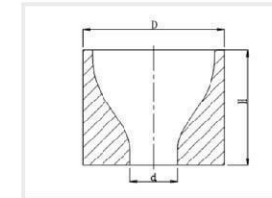


油嘴系列型号

6 / 64°	8 / 64°	10 / 64°	12 / 64°	14 / 64°	16 / 64°	17 / 64°	18 / 64°
19 / 64°	21 / 64°	22 / 64°	23 / 64°	24 / 64°	25 / 64°	26 / 64°	27 / 64°
28 / 64°	29 / 64°	30 / 64°	31 / 64°	32 / 64°	34 / 64°	36 / 64°	38 / 64°
40 / 64°	42 / 64°	44 / 64°	46 / 64°	48 / 64°	50 / 64°	52 / 64°	54 / 64°
56 / 64°	58 / 64°	60 / 64°	62 / 64°	64 / 64°			

产品介绍 | 喷嘴

1 普通喷嘴

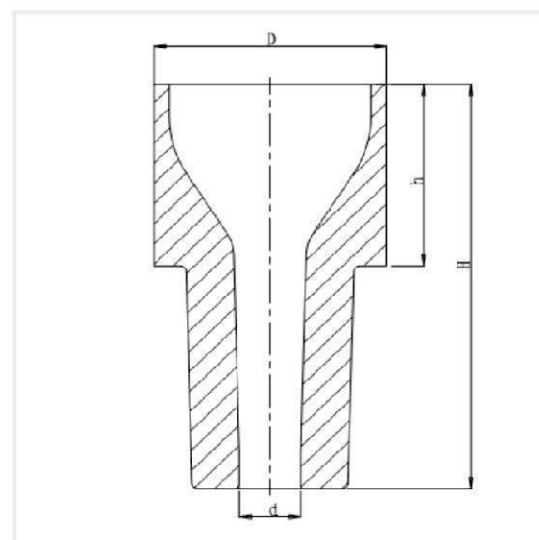


钻头直径 尺寸mm(in)	95.2-120.6 (3 3/4-4 3/4)	142.9-171.4 (5 5/8-6 3/4)	90.5-200.0 (7 1/2-7 7/8)	212.7-349.2 (8 3/8-13 3/4)	374.6-660.4 (14 3/4-26)	水眼直径 (mm)
喷嘴外径D(mm)	20.30	23.50	29.74	32.89	40.84	
装配长度H(mm)	17.48	19.05	20.62	26.97	26.97	
喷嘴型号	S1-6	S2-6	S3-6	S4-6	S5-6	6.35
	S1-7	S2-7	S3-7	S4-7	S5-7	7.14
	S1-8	S2-8	S3-8	S4-8	S5-8	7.92
	S1-9	S2-9	S3-9	S4-9	S5-9	8.74
	S1-10	S2-10	S3-10	S4-10	S5-10	9.53
	S1-10A	S2-10A	S3-10A	S4-10A	S5-10A	10.31
	S1-11	S2-11	S3-11	S4-11	S5-11	11.13
	S1-12	S2-12	S3-12	S4-12	S5-12	11.91
	S1-13	S2-13	S3-13	S4-13	S5-13	12.70
		S2-13A				13.49
	S1-14	S2-14	S3-14	S4-14	S5-14	14.27
		S2-15	S3-15	S4-15	S5-15	15.08
		S2-16	S3-16	S4-16	S5-16	15.88
		S2-17	S3-17	S4-17	S5-17	17.00
		S2-17A	S3-17A	S4-17A	S5-17A	17.48
			S3-18	S4-18	S5-18	18.25
			S3-19	S4-19	S5-19	19.05
			S3-20	S4-20	S5-20	19.84
			S3-20A	S4-20A	S5-20A	20.64
			S3-21	S4-21	S5-21	21.00
			S3-22	S4-22	S5-22	22.23
				S4-23	S5-23	23.01
				S4-24	S5-24	23.81
				S4-25	S5-25	25.40
				S4-26	S5-26	26.19

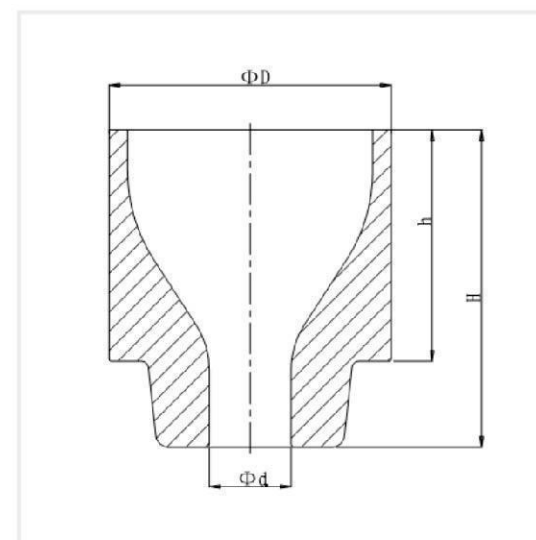
☆可以根据客户的需求，按照图纸开发模具生产产品。



2 中长喷嘴



3 微长喷嘴

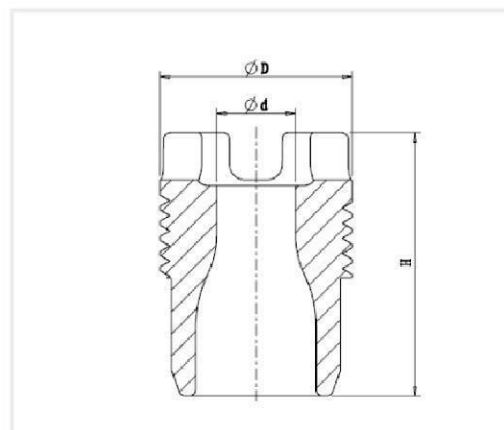


钻头直径 尺寸mm(in)	190.5-200.0 (7 1/2-7 7/8)	212.7-349.2 (8 3/8-13 3/4)	374.6-660.4 (14 3/4-26)	水眼直径 (mm)
喷嘴外径D(mm)	29.74	32.89	40.84	
装配长度H(mm)	20.62	26.97	26.97	
喷嘴型号	S603-6	S604-6	S605-6	6.35
	S603-7	S604-7	S605-7	7.14
	S603-8	S604-8	S605-8	7.92
	S603-9	S604-9	S605-9	8.74
	S603-10	S604-10	S605-10	9.53
	S603-10A	S604-10A	S605-10A	10.31
	S603-11	S604-11	S605-11	11.13
	S603-12	S604-12	S605-12	11.91
	S603-13	S604-13	S605-13	12.70
	S603-13A	S604-13A	S605-13A	13.49
	S603-14	S604-14	S605-14	14.27
		S604-15	S605-15	15.08
		S604-16	S605-16	15.88
			S605-17	17.00
			S605-17A	17.48
		S605-18	18.25	

钻头直径 尺寸mm(in)	190.5-200.0 (7 1/2-7 7/8)	212.7-349.2 (8 3/8-13 3/4)	水眼直径 (mm)
喷嘴外径D(mm)	29.74	32.89	
装配长度H(mm)	20.62	26.97	
喷嘴型号	SM3-6	SM4-6	6.35
	SM3-7	SM4-7	7.14
	SM3-8	SM4-8	7.92
	SM3-9	SM4-9	8.74
	SM3-10	SM4-10	9.53
	SM3-10A	SM4-10A	10.31
	SM3-11	SM4-11	11.13
	SM3-12	SM4-12	11.91
	SM3-13	SM4-13	12.70
	SM3-13A	SM4-13A	13.49
	SM3-14	SM4-14	14.27

★可以根据客户的需求，按照图纸开发模具生产产品。

4 金刚石喷嘴



喷嘴外径D(mm)	25.21	水眼直径 (mm)
装配长度H(mm)	34.80	
喷嘴型号	SD08	6.35
	SD09	7.14
	SD10	7.92
	SD11	8.74
	SD12	9.53
	SD13	10.31
	SD14	11.13
	SD15	11.91
	SD16	12.70
	SD17	13.49
	SD18	14.27
	SD19	15.08
	SD20	15.88
	SD21	16.67
SD22	17.46	

★可以根据客户的需求，按照图纸开发模具生产产品。

