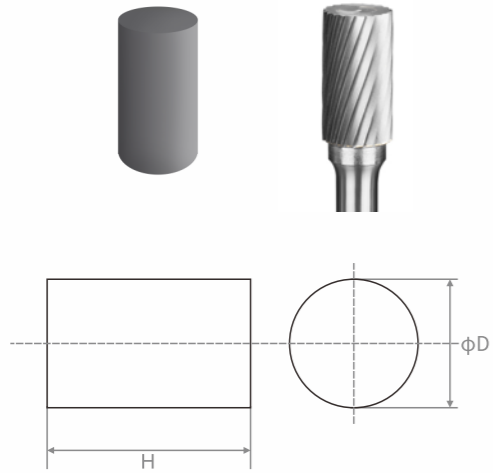


A型旋转锉

SHAPE A (CYLINDRICAL)

公制 METRIC

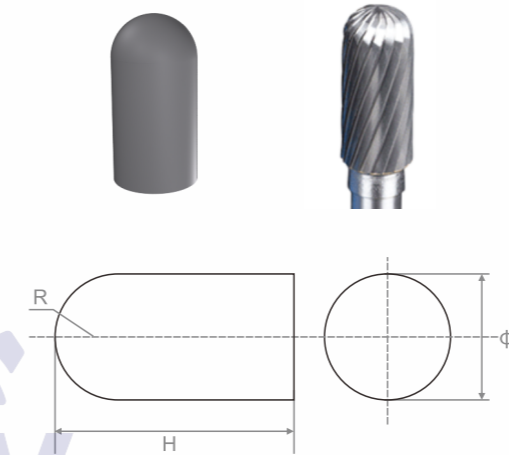


规格 Type	基本尺寸 Basic dimension	
	直径 ϕD (mm)	高度 H (mm)
A0413	4.5	13.3
A0613	6.5	13.3
A0616	6.5	16.3
A0818	8.5	18.3
A0820	8.5	20.3
A1020	10.5	20.3
A1125	11.5	25.3
A1225	12.5	25.3
A1325	13.2	25.3
A1625	16.5	25.3
A2025	20.5	25.3

C型旋转锉

SHAPE C (CYLINDRICAL BALL NOSE)

公制 METRIC



规格 Type	基本尺寸 Basic dimension		
	直径 ϕD (mm)	高度 H (mm)	R (mm)
C0413	4.5	13.3	2.25
C0616	6.5	16.3	3.25
C0618	6.5	18.3	3.25
C0818	8.5	18.3	4.25
C0820	8.5	20.3	4.25
C1020	10.5	20.3	5.25
C1125	11.5	25.3	5.75
C1225	12.5	25.3	6.25
C1325	13.5	25.3	6.75
C1625	16.5	25.3	8.25
C2025	20.5	25.3	10.25

英制 INCH

规格 Type	直径 ϕD (inch)		高度 H (inch)	
	BSA-51S	1/4	0.265	3/16
BSA-51	1/4	0.265	1/2	0.50
BSA-2	5/16	0.327	3/4	0.75
BSA-3	3/8	0.390	3/4	0.75
BSA-4	7/16	0.453	1	1.00
BSA-5	1/2	0.515	1	1.00
BSA-6	5/8	0.640	1	1.00
BSA-15	3/4	0.767	1/2	0.50
BSA-16	3/4	0.767	1/2	0.50
BSA-72	3/4	0.767	3/4	0.75
BSA-7	3/4	0.767	1	1.00
BSA-8	7/8	0.892	1	1.00
BSA-9	1	1.019	1	1.00

注:其他尺寸可定制 Remark:Other dimension customized available

英制 INCH

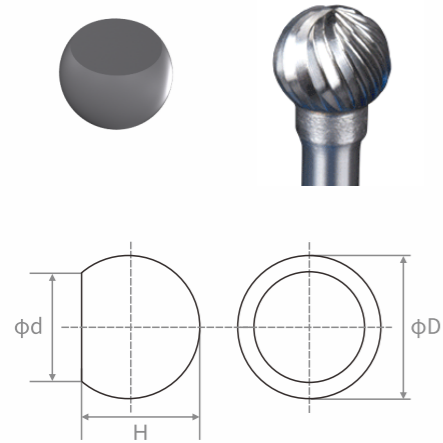
规格 Type	直径 ϕD (inch)		高度 H (inch)		R (inch)
	BSC-51S	1/4	0.265	3/16	0.19
BSC-51	1/4	0.265	1/2	0.50	0.133
BSC-2	5/16	0.327	3/4	0.75	0.164
BSC-3	3/8	0.390	3/4	0.75	0.195
BSC-4	7/16	0.453	1	1.00	0.227
BSC-5	1/2	0.515	1	1.00	0.258
BSC-6	5/8	0.640	1	1.00	0.320
BSC-15	3/4	0.767	1/2	0.50	0.384
BSC-16	3/4	0.767	3/4	0.75	0.384
BSC-72	3/4	0.767	3/4	0.75	0.384
BSC-7	3/4	0.767	1	1.00	0.384
BSC-8	7/8	0.892	1	1.00	0.446
BSC-9	1	1.019	1	1.00	0.510

注:其他尺寸可定制 Remark:Other dimension customized available

D型旋转锉

SHAPE D (BALL)

公制 METRIC



规格 Type	基本尺寸 Basic dimension		
	直径 φD (mm)	高度 H (mm)	φd (mm)
D0403	4.5	3.8	3.26
D0504	5.5	4.7	3.88
D0605	6.5	5.6	4.49
D0807	8.5	7.4	5.71
D1009	10.5	9.2	6.92
D1211	12.5	11	8.12
D1614	16.5	14.6	10.53
D2018	20.5	18.2	12.90

英制 INCH

规格 Type	直径 φD (inch)	高度 H (inch)	φd (inch)
BSD-51	1/4	0.265	0.220
BSD-2	5/16	0.327	0.276
BSD-3	3/8	0.390	0.332
BSD-4	7/16	0.453	0.392
BSD-5	1/2	0.515	0.450
BSD-6	5/8	0.640	0.568
BSD-7	3/4	0.767	0.686
BSD-9	1	1.019	0.578

注:其他尺寸可定制 Remark:Other dimension customized available

E型旋转锉

SHAPE E (OLIVE)

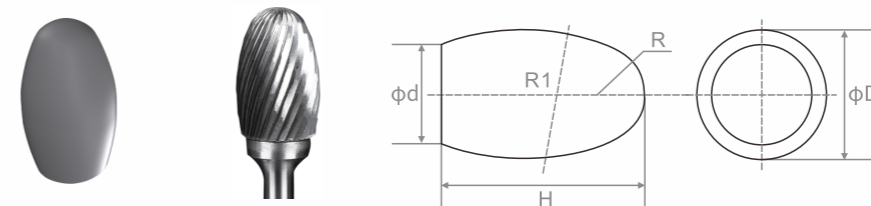
公制 METRIC

规格 Type	基本尺寸 Basic dimension			参考尺寸 Ref. dimension	
	直径 φD (mm)	高度 H (mm)	φd (mm)	R1 (mm)	R (mm)
E0610	6.5	10.5	5.00	14.118	2.8
E0813	8.5	13.5	6.80	17.175	3.4
E1016	10.5	16.5	8.20	18.990	4.0
E1220	12.5	20.5	10.70	30.300	5.2
E1322	13.3	22.5	11.20	35.800	5.4
E1625	16.5	25.5	14.33	38.200	6.7

英制 INCH

规格 Type	直径 φD (inch)	高度 H (inch)	φd (inch)	R1 (inch)	R (inch)
BSE-51	1/4	0.265	3/8	0.375	0.216
BSE-2	1/3	0.339	3/5	0.585	0.260
BSE-3	3/8	0.390	5/8	0.625	0.311
BSE-5	1/2	0.515	7/8	0.875	0.406
BSE-6	5/8	0.640	1	1.000	0.507
BSE-7	3/4	0.767	1	1.000	0.495

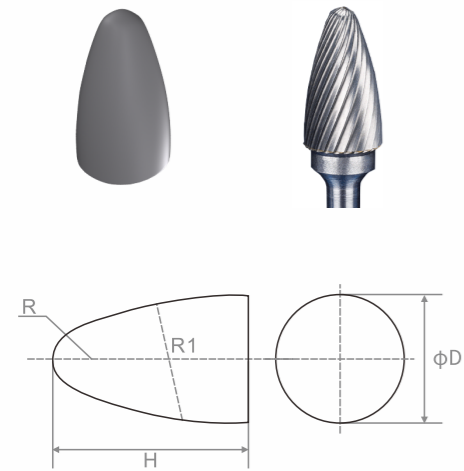
注:其他尺寸可定制 Remark:Other dimension customized available



F型旋转锉

SHAPE F (TREE WITH RADIUS NOSE)

公制 METRIC

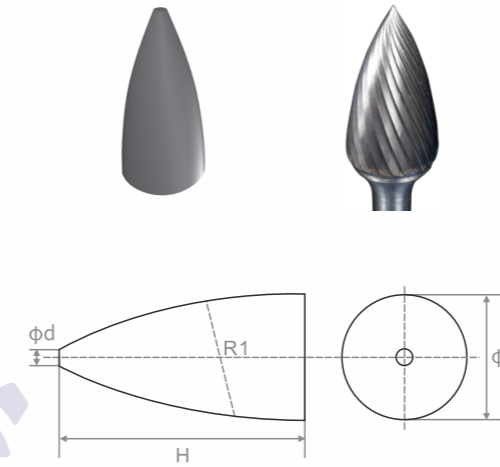


规格 Type	基本尺寸 Basic dimension		参考尺寸 Ref. dimension	
	直径 φD (mm)	高度 H (mm)	R1 (mm)	R (mm)
F0413	4.5	13.3	45.70	1.0
F0513	5.5	13.3	36.20	1.2
F0613	6.5	13.3	31.00	1.5
F0818	8.5	18.3	51.80	2.0
F0820	8.5	20.3	73.10	2.3
F1020	10.5	20.3	53.10	2.8
F1225	12.5	25.3	76.20	3.5
F1325	13.2	25.3	69.80	3.6
F1425	14.5	25.3	82.00	3.0
F1625	16.5	25.3	50.00	4.0

G型旋转锉

SHAPE G (TREE WITH POINTED NOSE)

公制 METRIC



规格 Type	基本尺寸 Basic dimension		参考尺寸 Ref. dimension	
	直径 φD (mm)	高度 H (mm)	φd (mm)	R1 (mm)
G0613	6.5	13.5	1.20	31.20
G0616	6.5	16.5	1.24	50.00
G0820	8.5	20.5	1.20	31.20
G1020	10.5	20.5	1.40	39.20
G1225	12.5	25.5	1.50	48.20
G1425	14.5	25.5	3.15	65.00
G1625	16.5	25.5	1.90	47.75
G1630	16.5	30.5	2.00	52.20

英制 INCH

规格 Type	直径 φD (inch)		高度 H (inch)		R1 (inch)	R (inch)
BSF-51	1/4	0.265	1/2	0.50	1.630	0.068
BSF-3	3/8	0.390	3/4	0.75	2.300	0.098
BSF-4	7/16	0.453	1	1.00	3.255	0.098
BSF-13	1/2	0.515	3/4	0.75	1.760	0.130
BSF-5	1/2	0.515	1	1.00	3.255	0.130
BSF-6	5/8	0.640	1	1.00	3.005	0.194
BSF-7	3/4	0.767	1	1.00	2.130	0.194
BSF-14	3/4	0.767	1-1/4	1.25	3.319	0.194
BSF-15	3/4	0.767	1-1/2	1.50	5.069	0.194

注:其他尺寸可定制 Remark:Other dimension customized available

英制 INCH

规格 Type	直径 φD (inch)		高度 H (inch)		φd (inch)	R1 (inch)
BSG-51	1/4	0.265	1/2	0.50	0.042	1.050
BSG-2	5/16	0.327	3/4	0.75	0.055	2.005
BSG-3	3/8	0.390	3/4	0.75	0.056	1.505
BSG-13	1/2	0.515	3/4	0.75	0.073	1.318
BSG-5	1/2	0.515	1	1.00	0.073	2.255
BSG-6	5/8	0.640	1	1.00	0.073	1.880
BSG-7	3/4	0.767	1	1.00	0.075	1.631
BSG-15	3/4	0.767	1-1/2	1.50	0.088	3.505

注:其他尺寸可定制 Remark:Other dimension customized available

H型旋转锉

SHAPE H (FLAME)

公制 METRIC

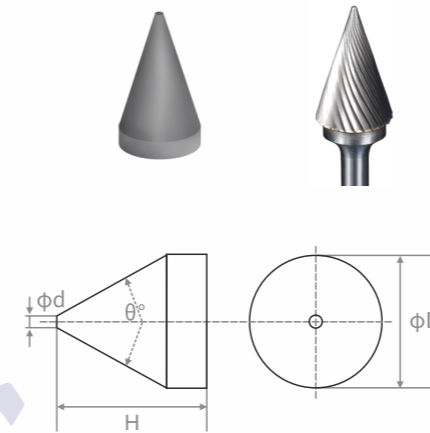
规格 Type	基本尺寸 Basic dimension			参考尺寸 Ref. dimension	
	直径 ϕD (mm)	高度 H (mm)	ϕd (mm)	R1 (mm)	R (mm)
H0513	5.3	13.0	4.1	20.7	1.5
H0613	6.5	13.0	4.0	12.1	1.1
H0618	6.5	18.3	4.0	26.3	1.7
H0820	8.5	20.3	7.2	34.3	2.1
H1025	10.5	25.3	7.8	35.7	2.6
H1232	12.5	32.3	9.0	47.0	3.0
H1332	13.2	32.3	9.5	45.5	3.5
H1636	16.5	36.3	11.7	42.7	3.5

J型旋转锉

SHAPE J (60° CONE)

公制 METRIC

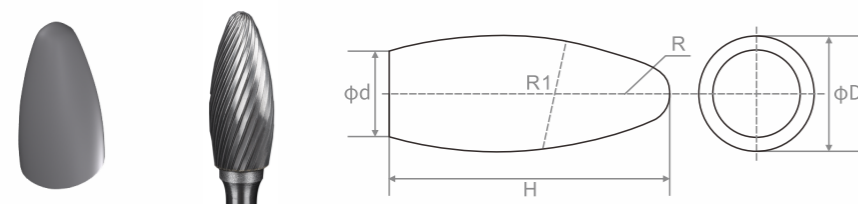
规格 Type	基本尺寸 Basic dimension			
	直径 ϕD (mm)	高度 H (mm)	ϕd (mm)	θ
J0606	6.5	10.5	1.1	60°
J0808	8.5	8.5	1.1	60°
J1010	10.5	10.5	1.4	60°
J1212	12.5	12.5	1.5	60°
J1312	13.5	12.5	1.6	60°
J1616	16.5	16.5	2.0	60°
J2020	20.5	20.5	2.5	60°



英制 INCH

规格 Type	直径 ϕD (inch)		高度 H (inch)		ϕd (inch)	R1 (inch)	R (inch)
BSH-2	5/16	0.327	3/4	0.750	0.489	1.068	0.068
BSH-5	1/2	0.515	1-1/5	1.250	0.854	2.005	0.099
BSH-6	5/8	0.640	1-7/16	1.438	0.880	2.255	0.099
BSH-7	3/4	0.767	1-5/8	1.625	1.002	1.881	0.162

注:其他尺寸可定制 Remark:Other dimension customized available



英制 INCH

规格 Type	直径 ϕD (inch)	高度 H (inch)	ϕd (inch)
BSJ-3	3/8	0.390	7/16
BSJ-5	1/2	0.515	35/64
BSJ-6	5/8	0.640	11/16
BSJ-7	3/4	0.767	51/64
BSJ-9	1	1.019	31/32

注:其他尺寸可定制 Remark:Other dimension customized available

K型旋转锉

SHAPE K (90° CONE)

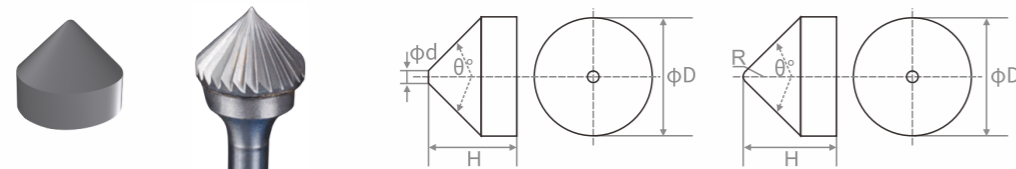
公制 METRIC

规格 Type	基本尺寸 Basic dimension		参考尺寸 Ref. dimension
	直径 ϕD (mm)	高度 H (mm)	R (mm)
K0603	6.5	8.3	1.0
K0804	8.5	9.3	1.0
K1005	10.5	10.0	0.6
K1206	12.5	11.3	1.0
K1306	13.3	11.5	1.0
K1608	16.5	13.3	1.0

英制 INCH

规格 Type	直径 ϕD (inch)		高度 H (inch)		ϕd (inch)
BSK-3	3/8	0.390	5/16	0.313	0.032
BSK-5	1/2	0.515	3/8	0.375	0.032
BSK-6	5/8	0.640	31/64	0.484	0.063
BSK-7	3/4	0.767	35/64	0.547	0.063
BSK-9	1	1.019	41/64	0.641	0.125

注:其他尺寸可定制 Remark:Other dimension customized available

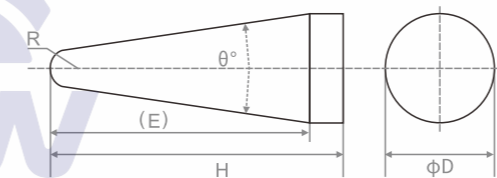


L型旋转锉

SHAPE L (14° CONE BALL NOSE)

公制 METRIC

规格 Type	基本尺寸 Basic dimension		参考尺寸 Ref. dimension	
	直径 ϕD (mm)	高度 H (mm)	R (mm)	θ
L0413	4.5	13.0	1.4	8.5°
L0513	5.4	13.5	1.4	8.5°
L0613	6.5	13.5	2.0	14°
L0619	6.5	19.5	1.3	14°
L0822	8.5	22.5	1.9	14°
L1025	10.5	25.5	2.6	14°
L1228	12.5	28.5	3.5	14°
L1230	12.5	30.5	3.1	14°
L1328	13.3	28.5	3.8	14°
L1630	16.5	30.5	5.3	14°
L1633	16.5	33.5	5.3	14°



英制 INCH

规格 Type	直径 ϕD (inch)		高度 H (inch)		R (inch)		E (inch)
BSL-2	5/16	0.327	1	1.015	0.055	0.060	1-7/8
BSL-3	3/8	0.390	1-3/16	1.208	0.065	0.070	1-1/16
BSL-4	1/2	0.515	1-1/4	1.271	0.126	0.131	1-1/8
BSL-5	5/8	0.640	1-5/16	1.333	0.188	0.193	1-3/16
BSL-6	5/8	0.640	1-7/16	1.458	0.171	0.176	1-5/16
BSL-7	3/4	0.767	1-5/8	1.646	0.216	0.222	1-1/2

注:其他尺寸可定制 Remark:Other dimension customized available

M型旋转锉

SHAPE M (CONE)

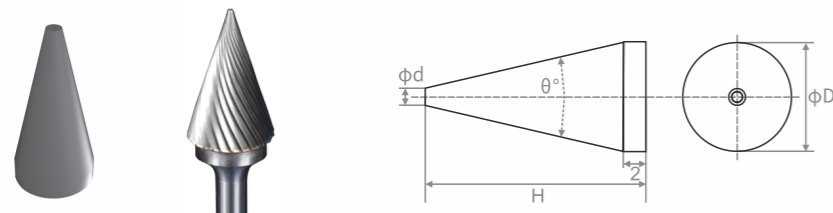
公制 METRIC

规格 Type	基本尺寸 Basic dimension		参考尺寸 Ref. dimension	
	直径 ϕD (mm)	高度 H (mm)	ϕd (mm)	θ
M0513	5.5	13.0	0.6	24°
M0613	6.5	13.2	1.2	24°
M0618	6.5	18.5	1.5	14°
M0818	8.5	18.5	1.2	18°
M1016	10.3	16.3	1.8	26°
M1020	10.5	20.3	1.4	20°
M1225	12.5	25.3	2.0	22°
M1322	13.3	22.3	2.0	28°
M1625	16.5	25.3	2.5	30°

英制 INCH

规格 Type	直径 ϕD (inch)		高度 H (inch)		ϕd (inch)	θ
BSM-51	1/4	0.265	5/8	0.635	0.065	22°
BSM-4	3/8	0.390	3/4	0.760	0.073	28°
BSM-5	1/2	0.515	1	1.010	0.073	28°
BSM-6	5/8	0.640	1/8	1.141	0.080	31°

注:其他尺寸可定制 Remark:Other dimension customized available



N型旋转锉

SHAPE N (INVERTED CONE)

公制 METRIC

规格 Type	基本尺寸 Basic dimension			
	直径 ϕD (mm)	高度 H (mm)	ϕd (mm)	θ
N0607	6.50	7.5	5.20	10°
N0808	8.50	8.5	7.10	10°
N1010	10.50	10.5	8.75	10°
N1213	12.35	13.5	10.00	20°
N1616	16.50	16.0	12.50	20°



英制 INCH

规格 Type	直径 ϕD (inch)		高度 H (inch)		ϕd (inch)	θ
BSN-51	1/4	0.265	1/4	0.250	0.221	10°
BSN-2	3/8	0.390	3/8	0.375	0.305	13°
BSN-3	1/2	0.515	1/2	0.500	0.374	16°
BSN-4	1/2	0.515	1/2	0.500	0.266	28°
BSN-5	5/8	0.640	5/8	0.625	0.431	19°
BSN-6	5/8	0.640	3/4	0.750	0.403	18°
BSN-7	3/4	0.767	5/8	0.625	0.432	30°

注:其他尺寸可定制 Remark:Other dimension customized available